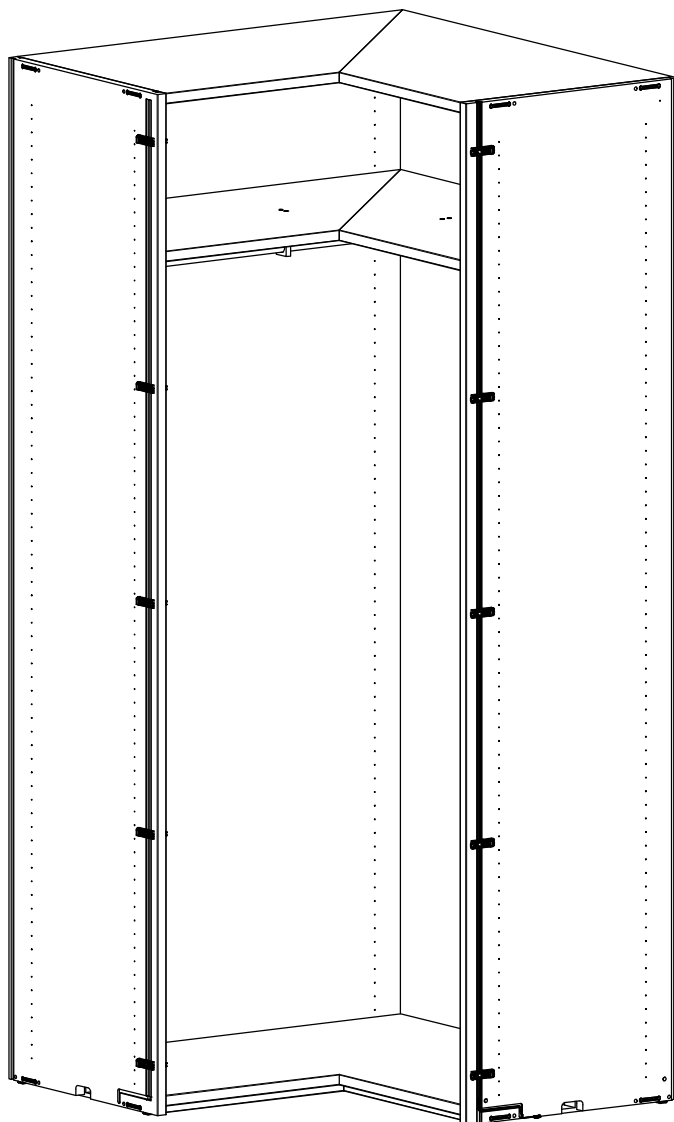




MONTAGEANLEITUNG ECKSCHRANK
ASSEMBLY INSTRUCTIONS CORNER ELEMENT

Ergänzung zur / editorial to
BETA

Montageanleitung / assembly instructions
11/2022





Achtung

Diese Montageanleitung gilt ausschließlich für den BETA-Eckschrank. Machen Sie sich zuerst mit der Montageanleitung des gesamten Programms «BETA» vertraut, bevor Sie die Arbeitsschritte dieser Montageanleitung ausführen. Arbeitsschritte aus beiden Anleitungen müssen teilweise abwechselnd ausgeführt werden.



NB

These assembly instructions apply exclusively to the BETA corner element. First familiarise yourself with the assembly instructions for the entire «BETA» range before carrying out the steps in these assembly instruction. Work steps from both instructions must sometimes be carried out alternately.

Inhalt

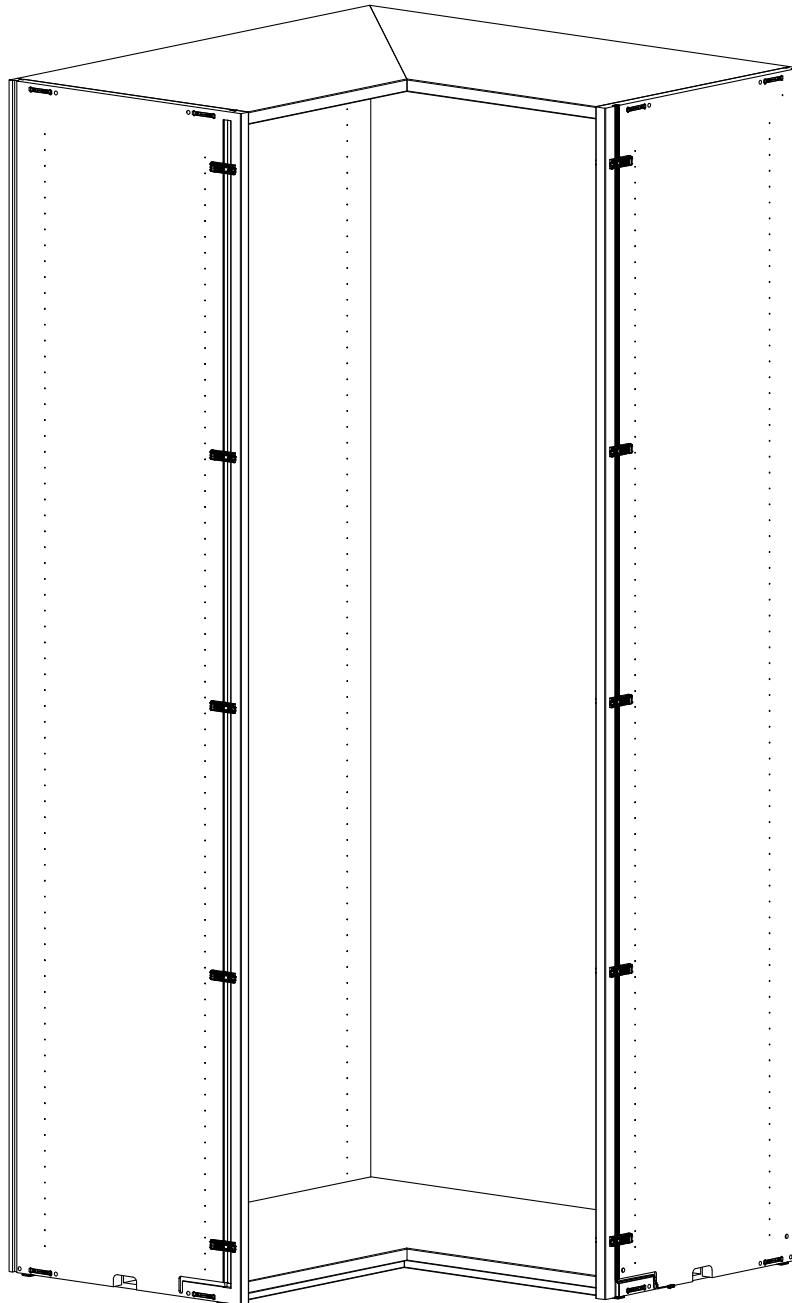
Content

Eck-Element mit Rückwand 2 - 8
Eck-Einlegeboden mit Kleiderstange 9 - 11
Eck-Element ohne Rückwand 12 - 15, 17 - 19
Ausrichten der Korpusseiten 16

Corner element with rear wall 2 - 8
Corner shelf with clothes rail 9 - 11
Corner element without rear wall 12 - 15, 17 - 19
Positioning of the shelving unit 16

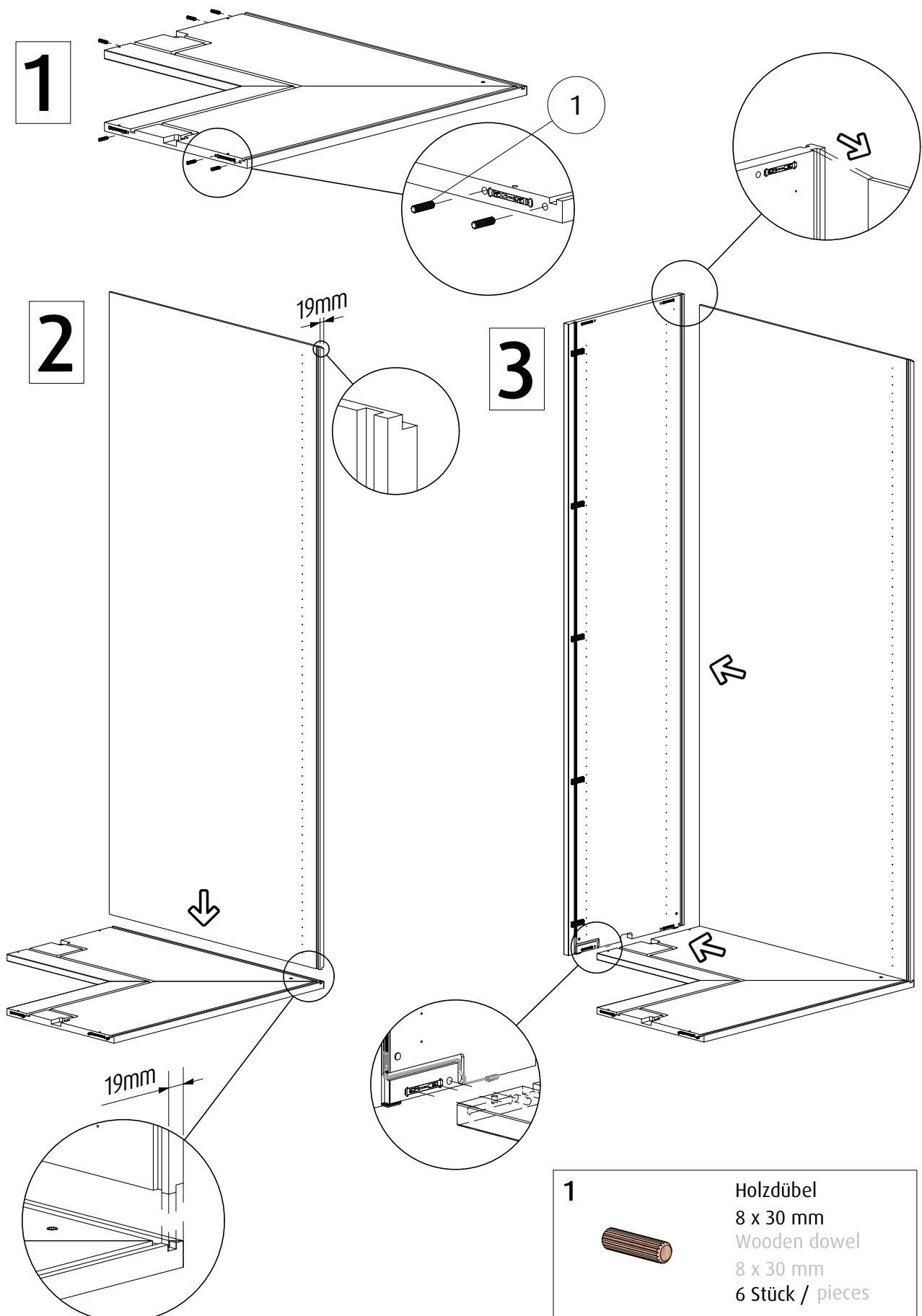
Eck-Element mit Rückwand

Corner element with rear wall



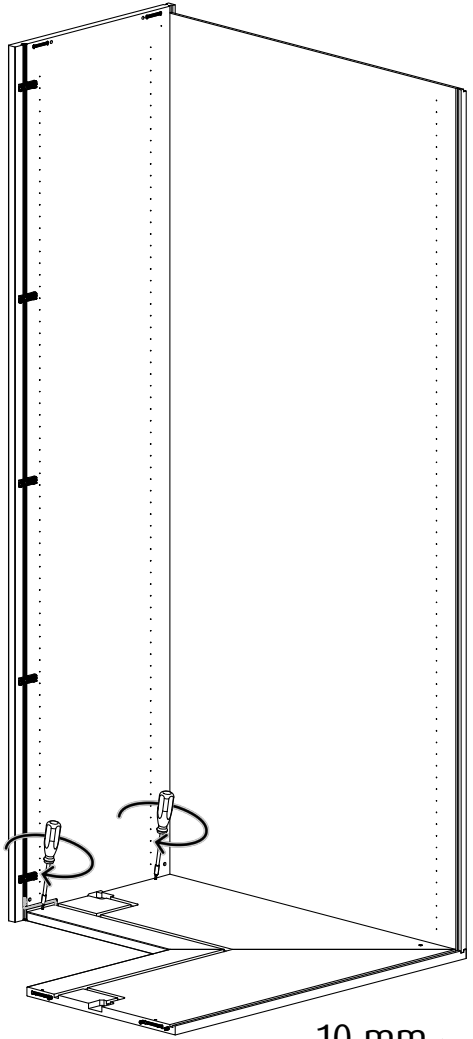
Eck-Element mit Rückwand

Corner element with rear wall

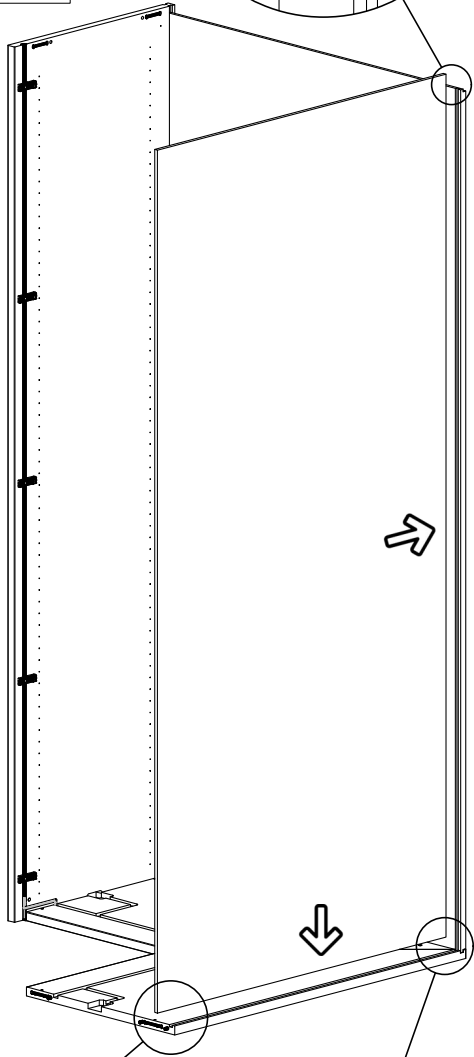


Eck-Element mit Rückwand
Corner element with rear wall

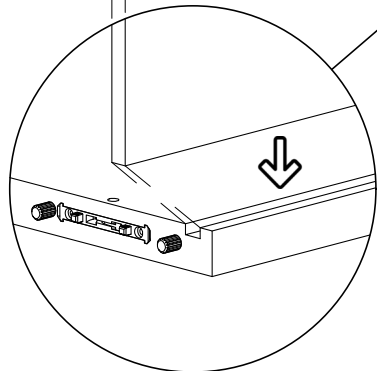
4



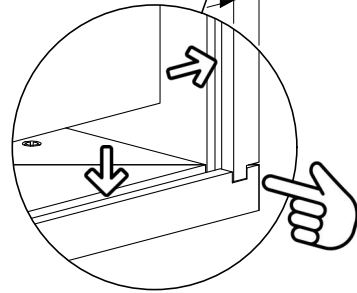
5



10 mm

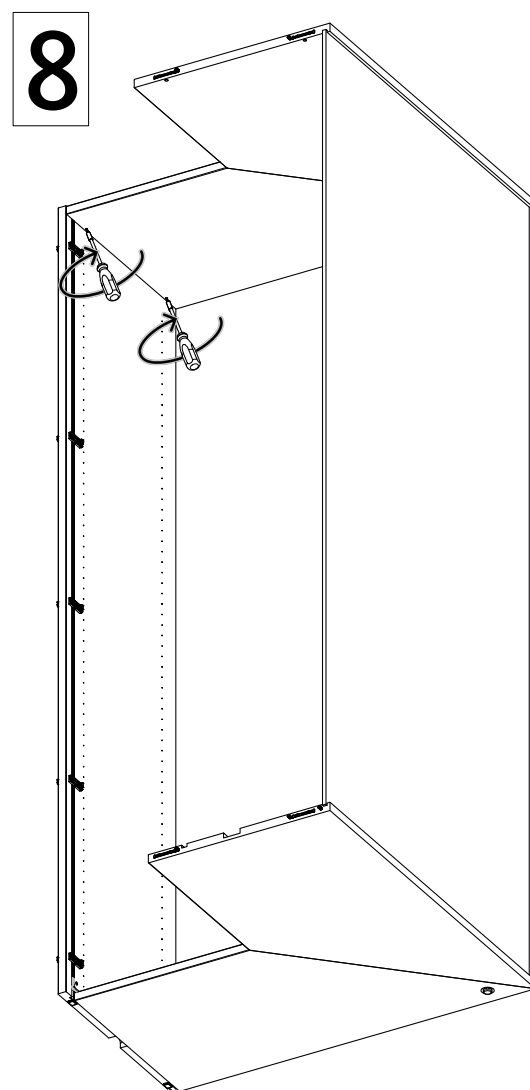
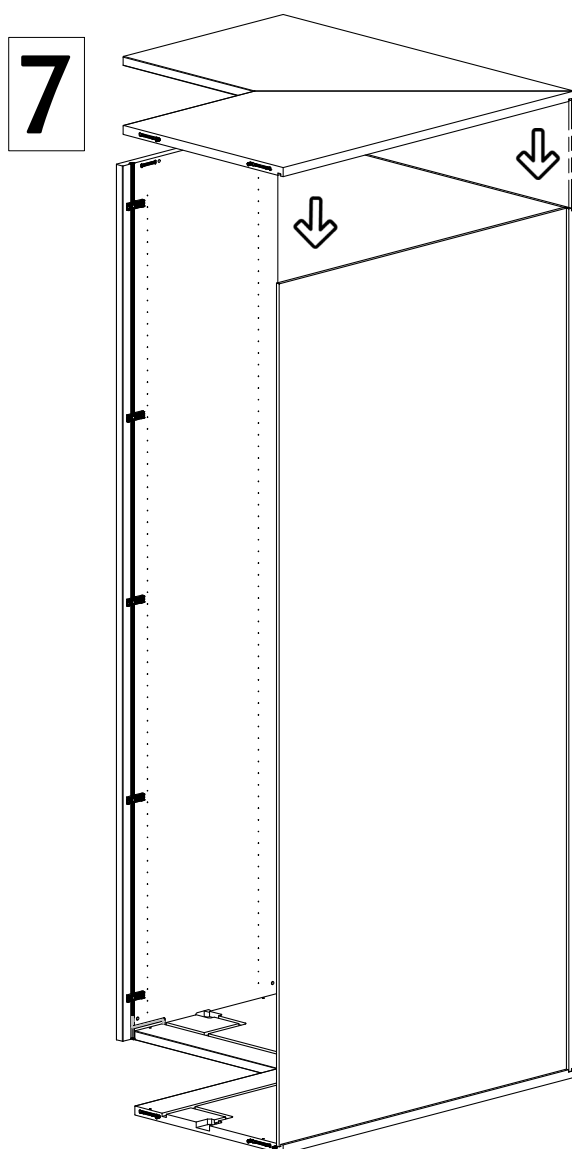
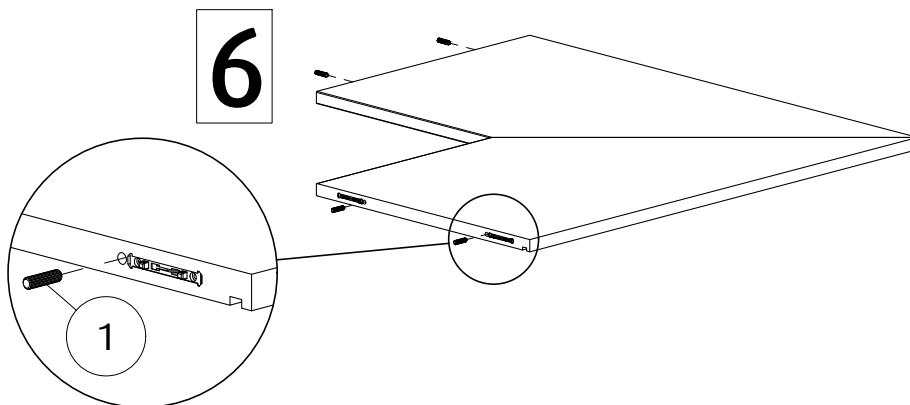


19 mm

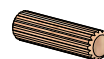


Eck-Element mit Rückwand

Corner element with rear wall

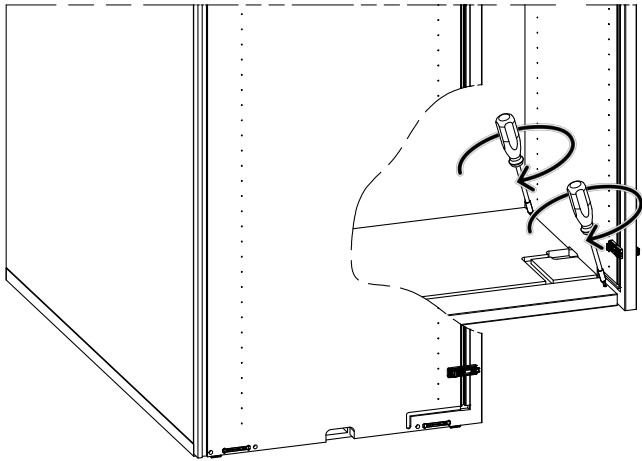
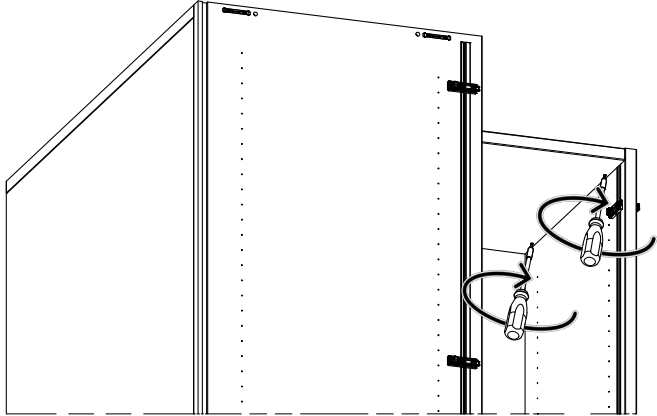
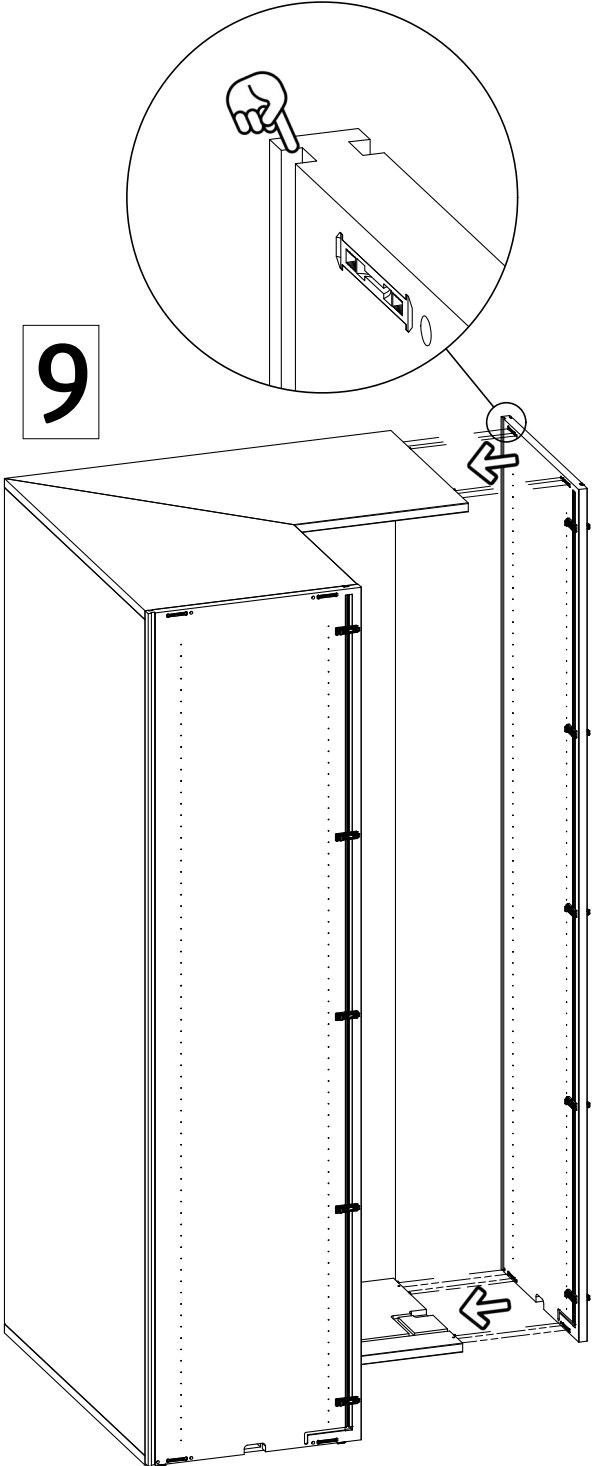


1

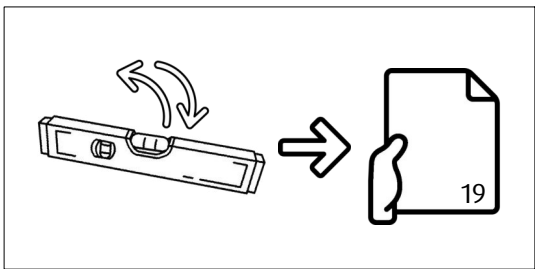


Holzdübel
8 x 30 mm
Wooden dowel
8 x 30 mm
4 Stück / pieces

Eck-Element mit Rückwand
Corner element with rear wall

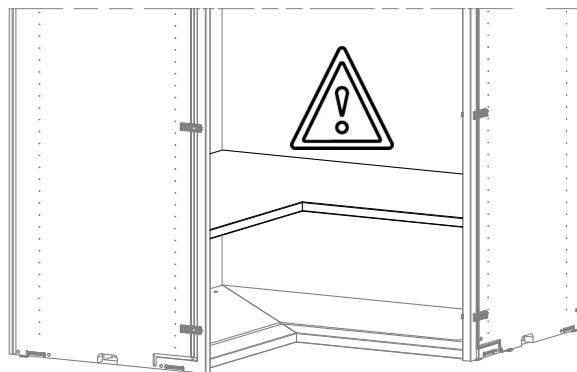
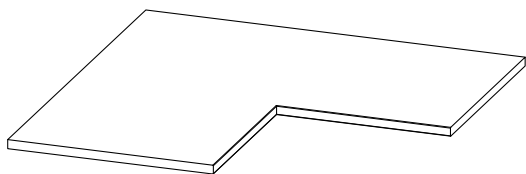


11

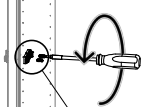


Eck-Element mit Rückwand - Sockelabdeckboden

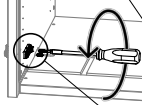
Corner element with rear wall - Base cover panel



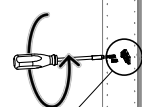
13



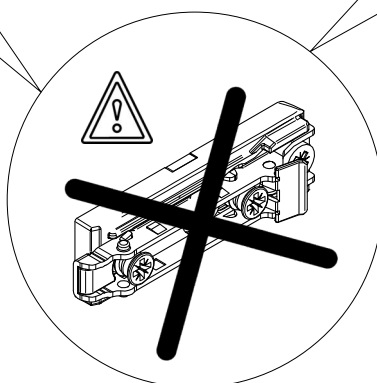
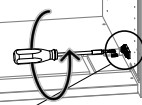
12



15

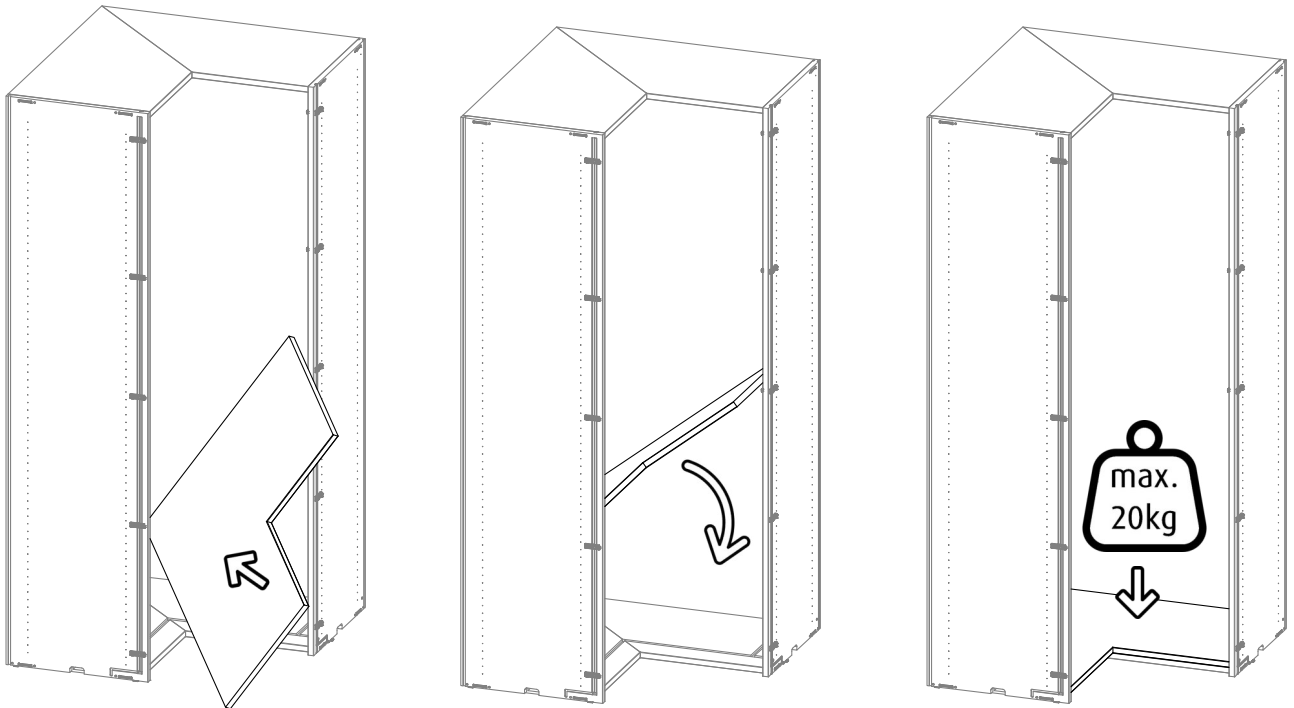


14

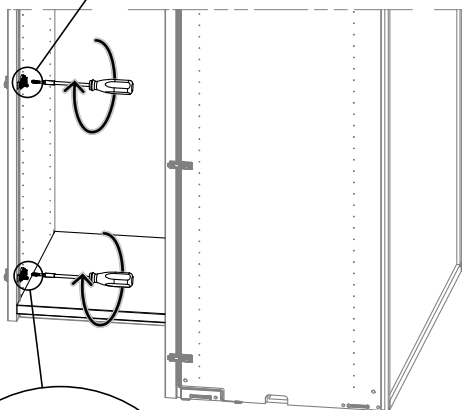
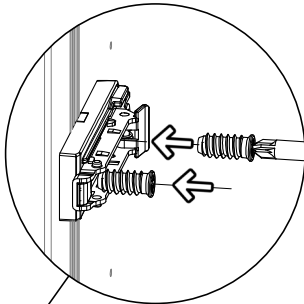


Eck-Element mit Rückwand - Sockelabdeckboden
Corner element with rear wall - Base cover panel

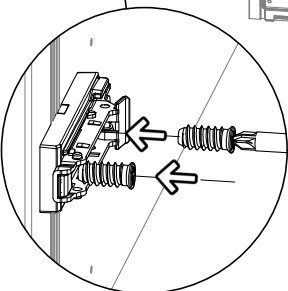
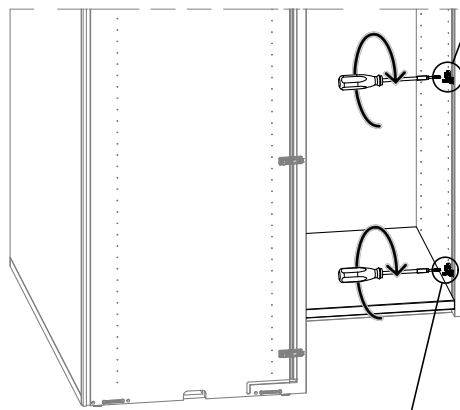
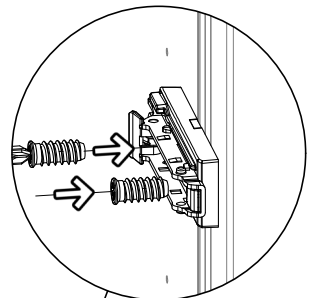
16



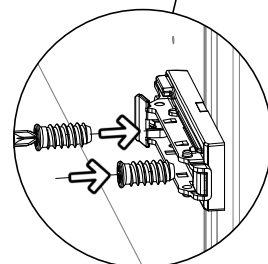
18



19



17



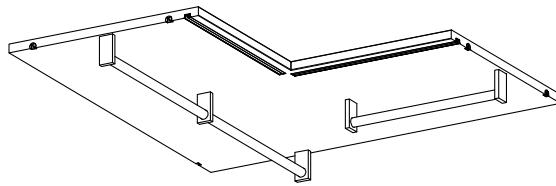
20

Eck-Einlegeboden mit Kleiderstange

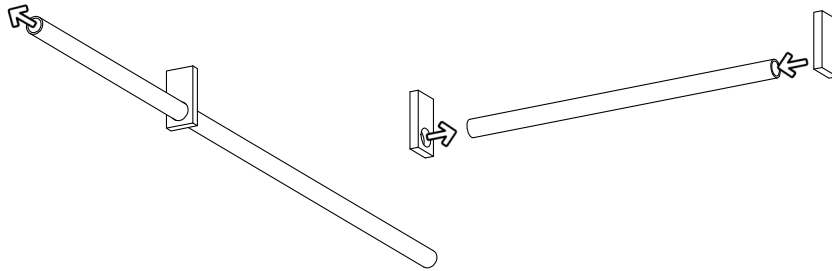
Corner shelf with clothes rail

Eck-Einlegeboden

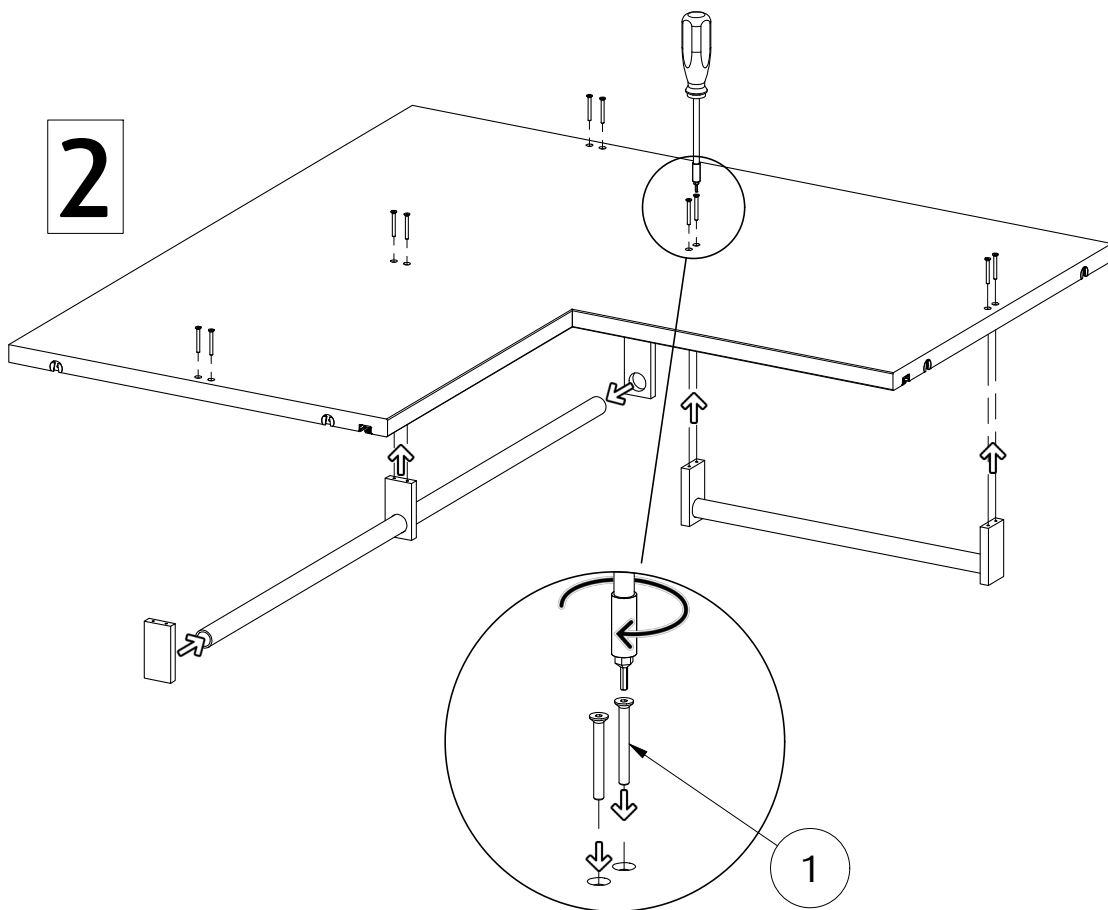
Corner shelf



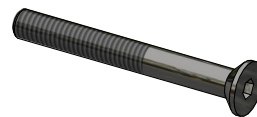
1



2



1



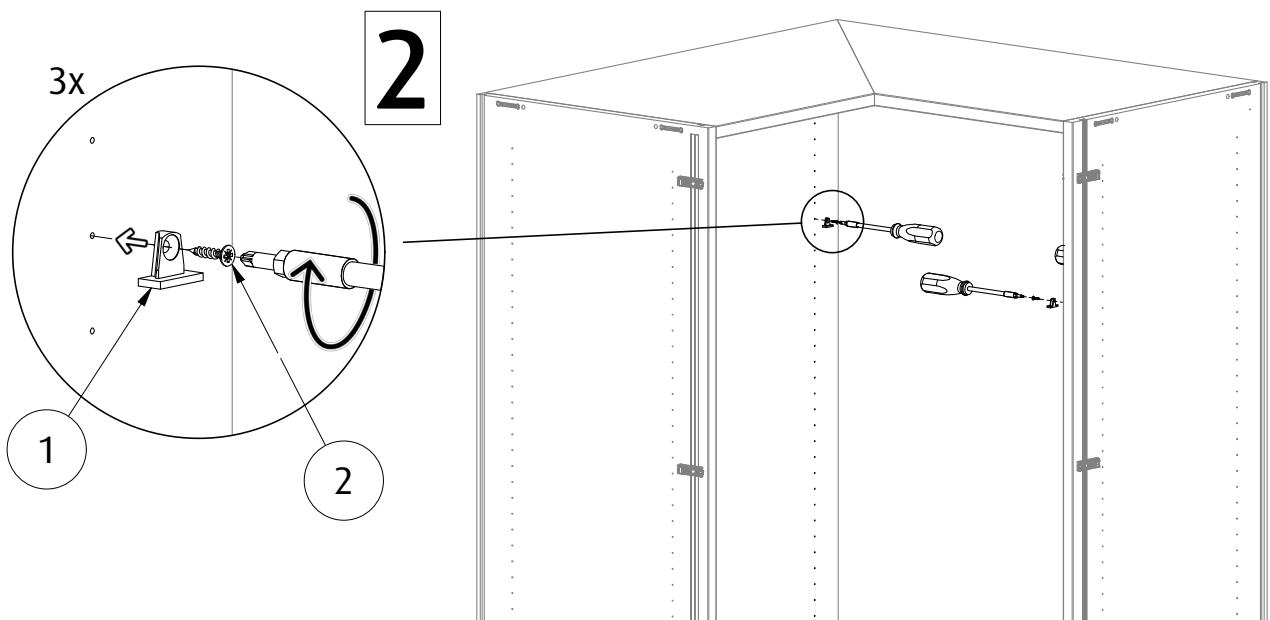
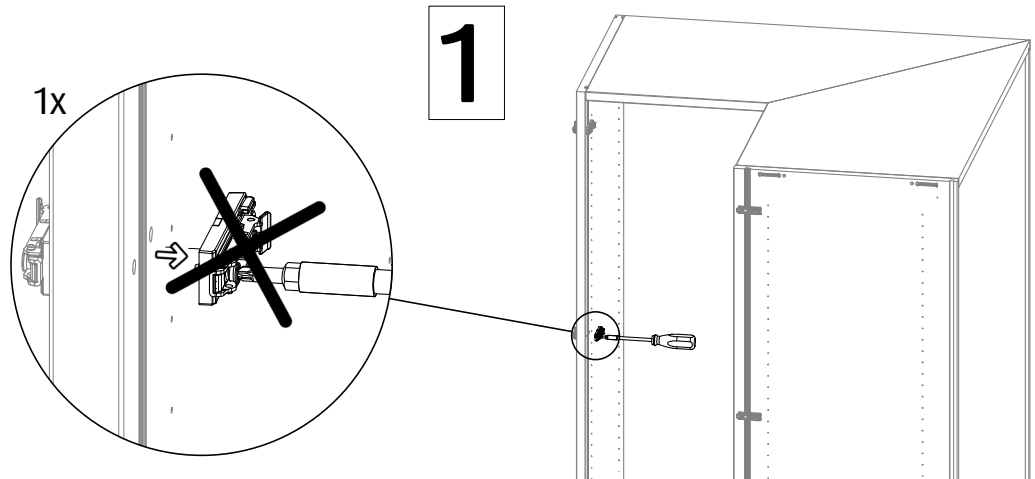
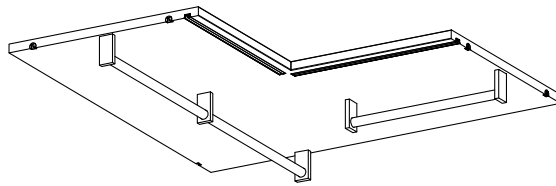
Senkkopfschraube
M4 x 35mm
Countersunk screw
M4 x 35mm
10 Stück /pieces

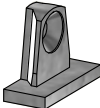

Eck-Einlegeboden mit Kleiderstange

Corner shelf with clothes rail

Eck-Einlegeboden

Corner shelf

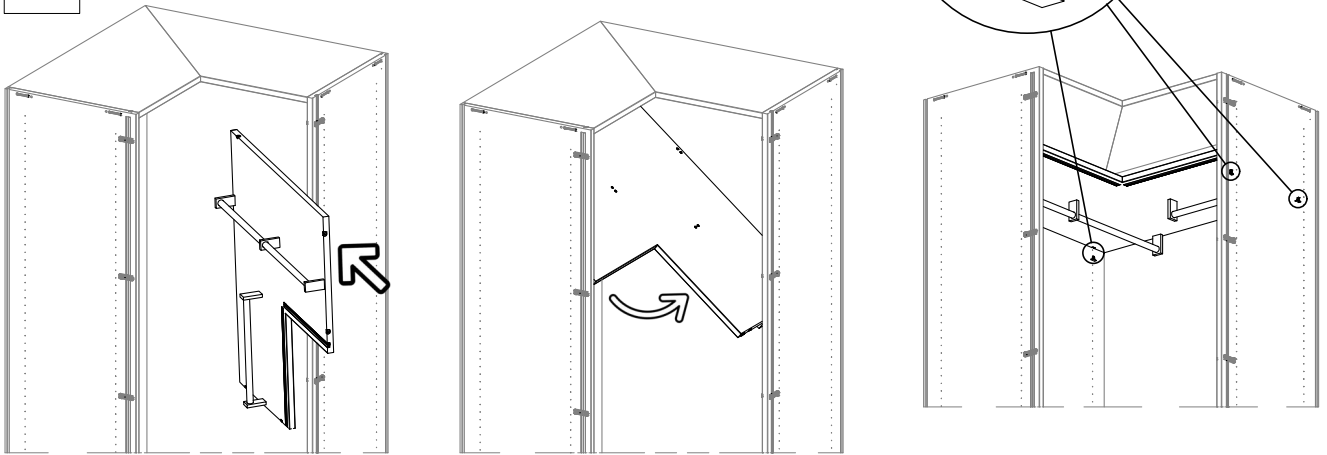


<p>2</p> 	<p>Bodenträger Shelf holder 3 Stück / pieces</p>	<p>3</p> 	<p>Holzschraube 3,5 x 17 mm Wood screw 3,5 x 17 mm 3 Stück / pieces</p>
---	---	---	--

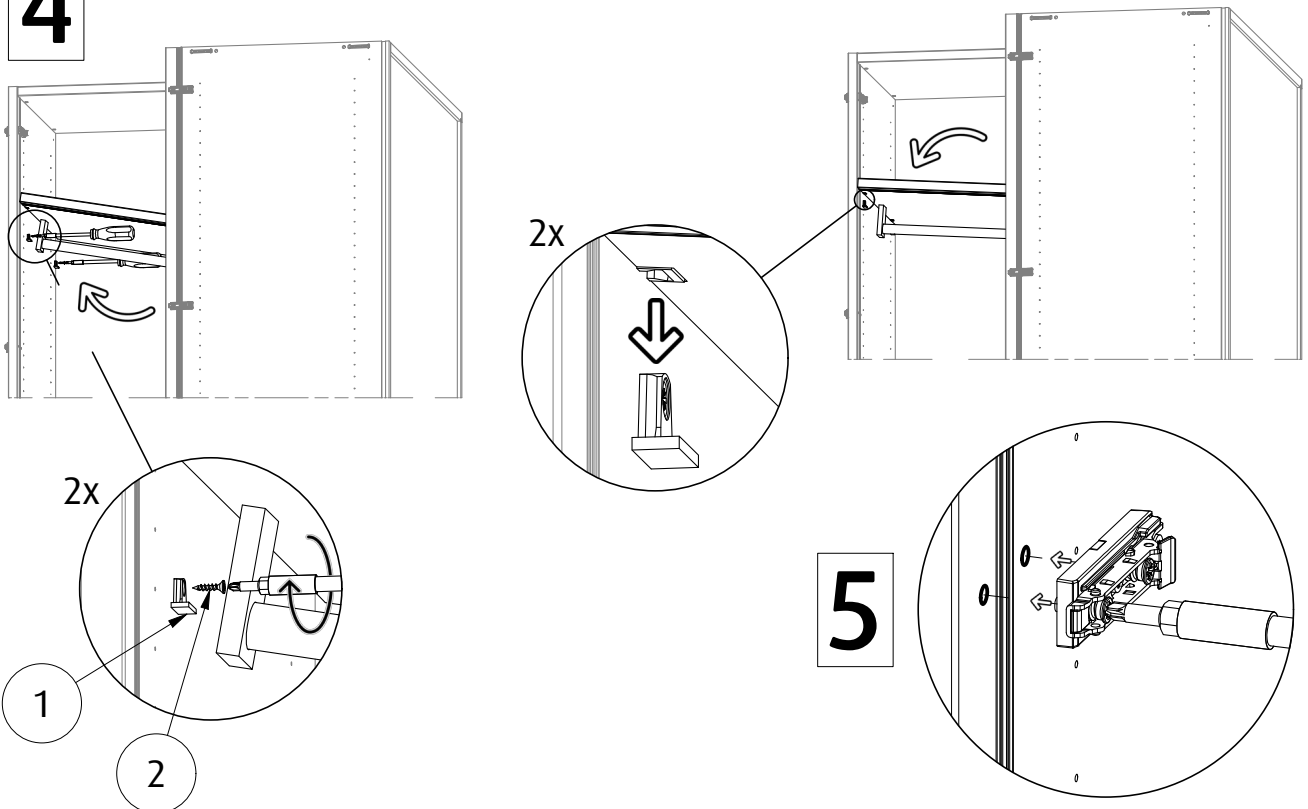
Eck-Einlegeboden

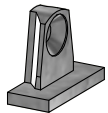

Corner shelf

3



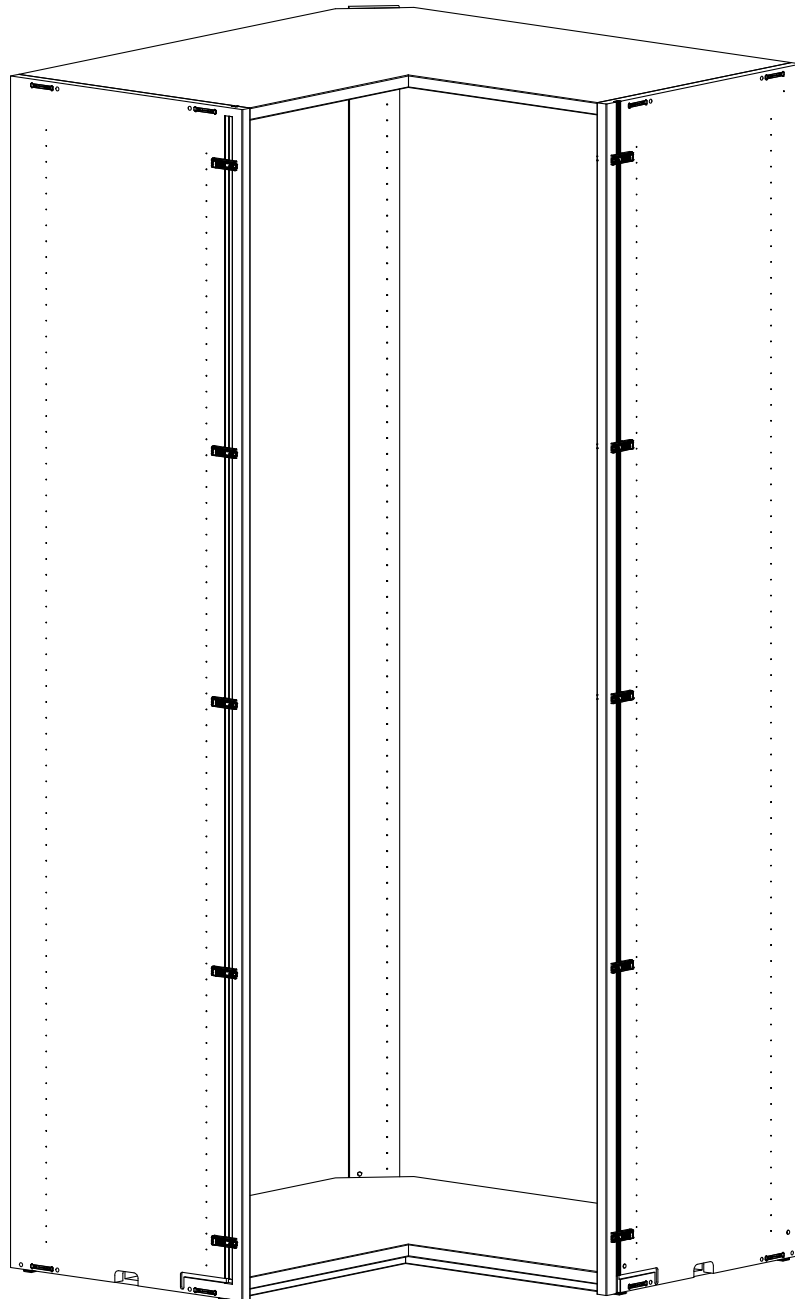
4



<p>1</p>  <p>Bodenträger Shelf holder 2 Stück / pieces</p>	<p>2</p>  <p>Holzschraube 3,5 x 17 mm Wood screw 3,5 x 17 mm 2 Stück / pieces</p>
---	---

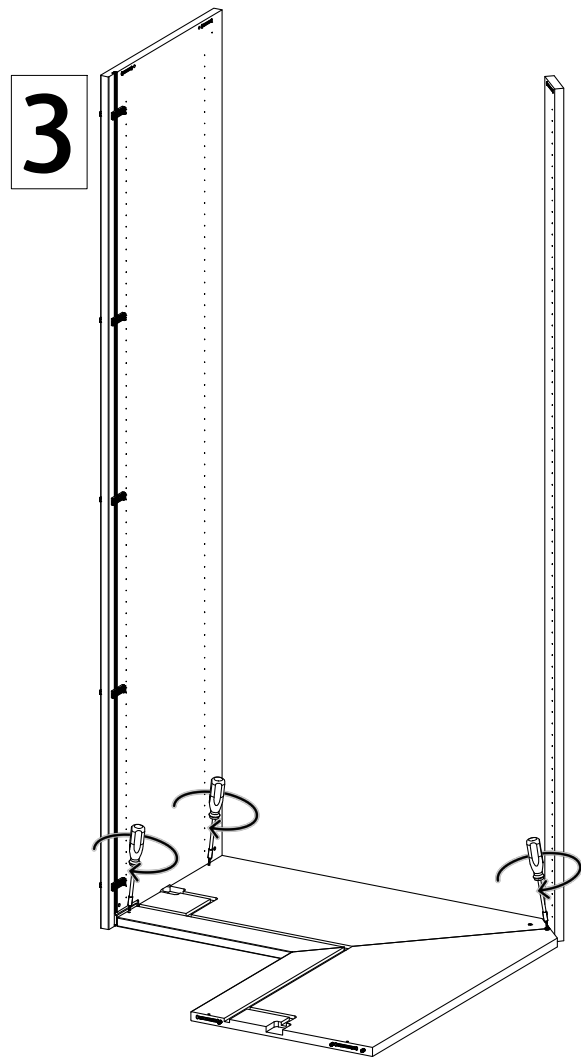
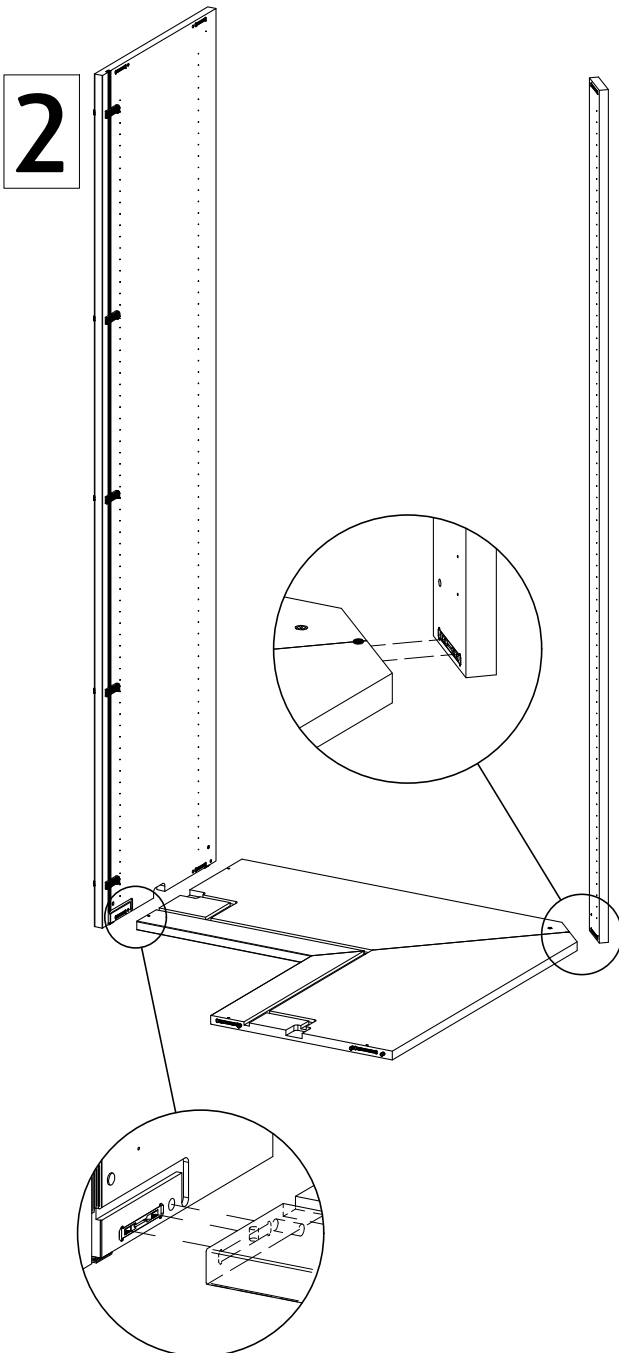
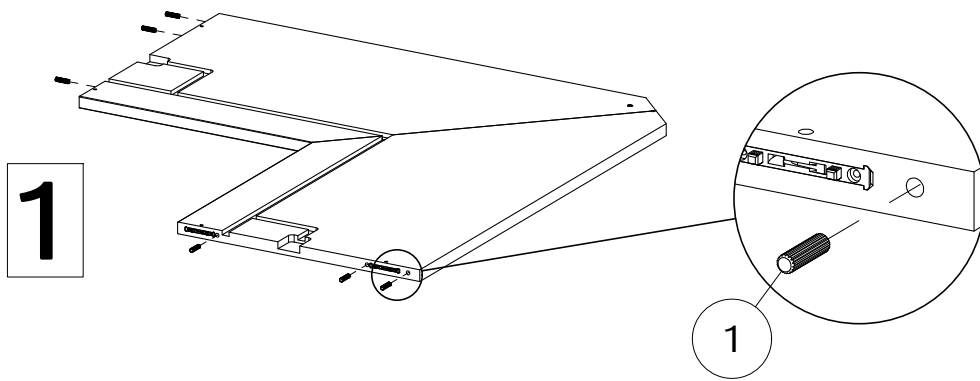
Eck-Element ohne Rückwand

Corner element without rear wall

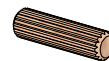


Eck-Element ohne Rückwand

Corner element without rear wall



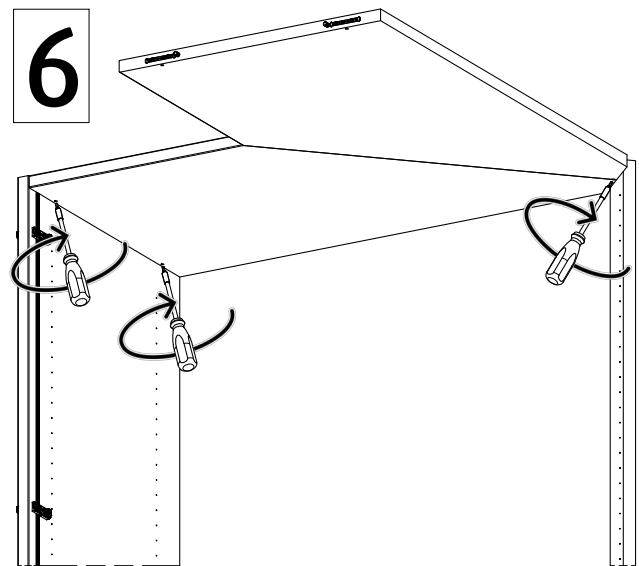
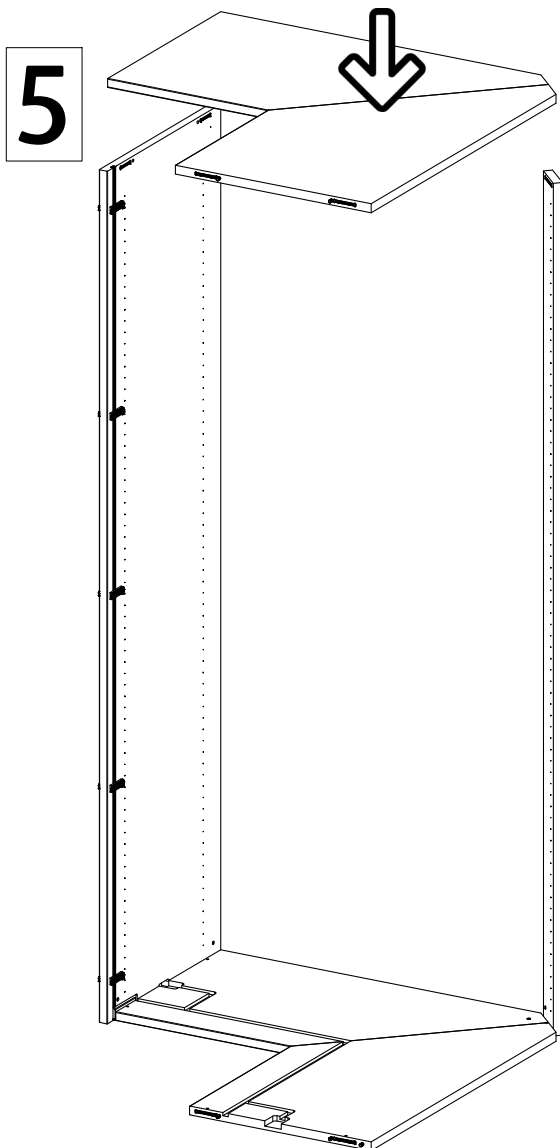
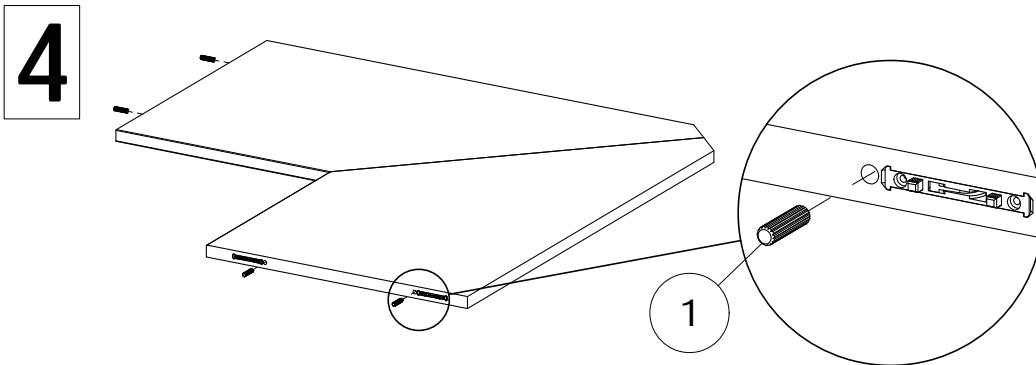
1



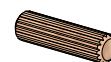
Holzdübel
8 x 30 mm
Wooden dowel
8 x 30 mm
6 Stück / pieces

Eck-Element ohne Rückwand

Corner element without rear wall



1

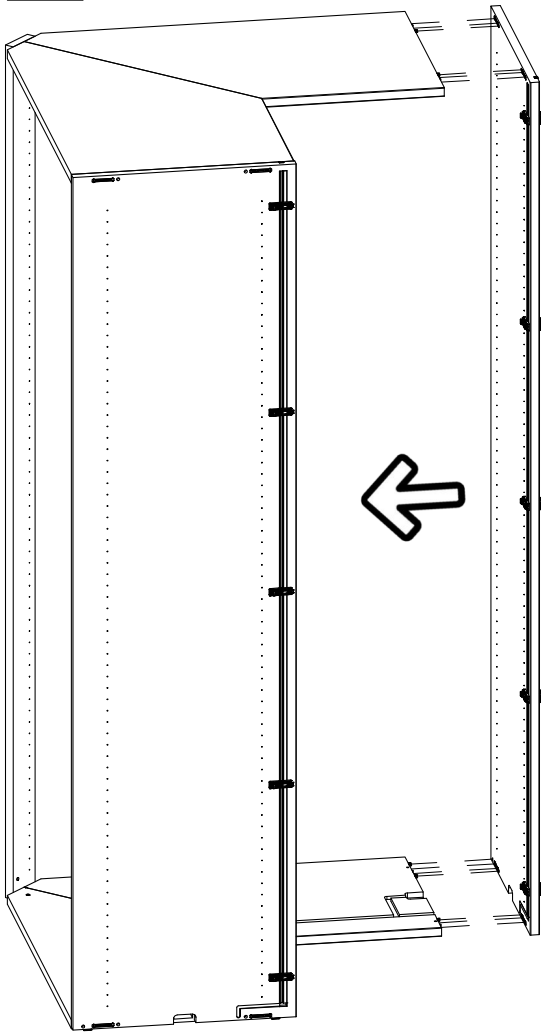


Holzdübel
8 x 30 mm
Wooden dowel
8 x 30 mm
4 Stück / pieces

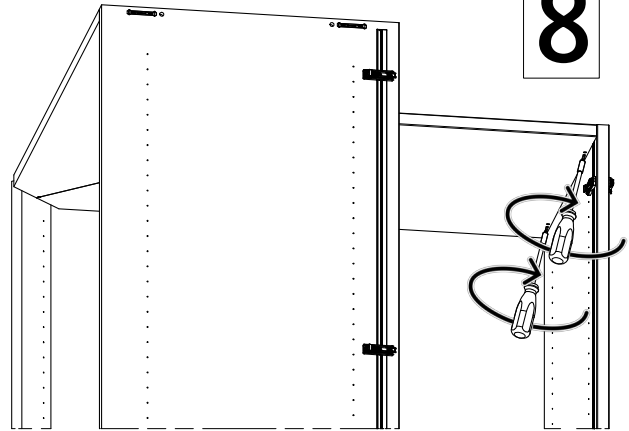
Eck-Element ohne Rückwand

Corner element without rear wall

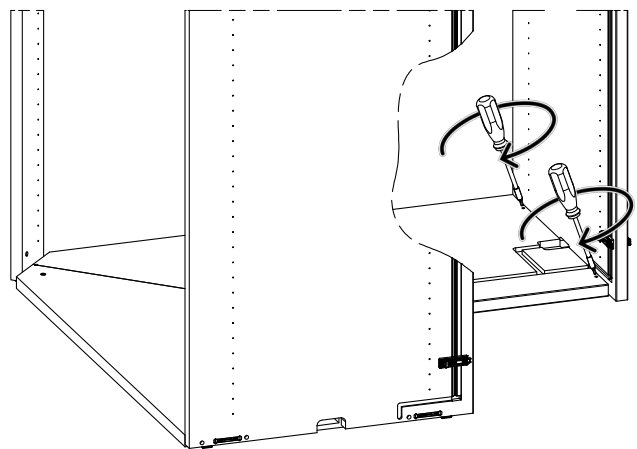
7



8



9

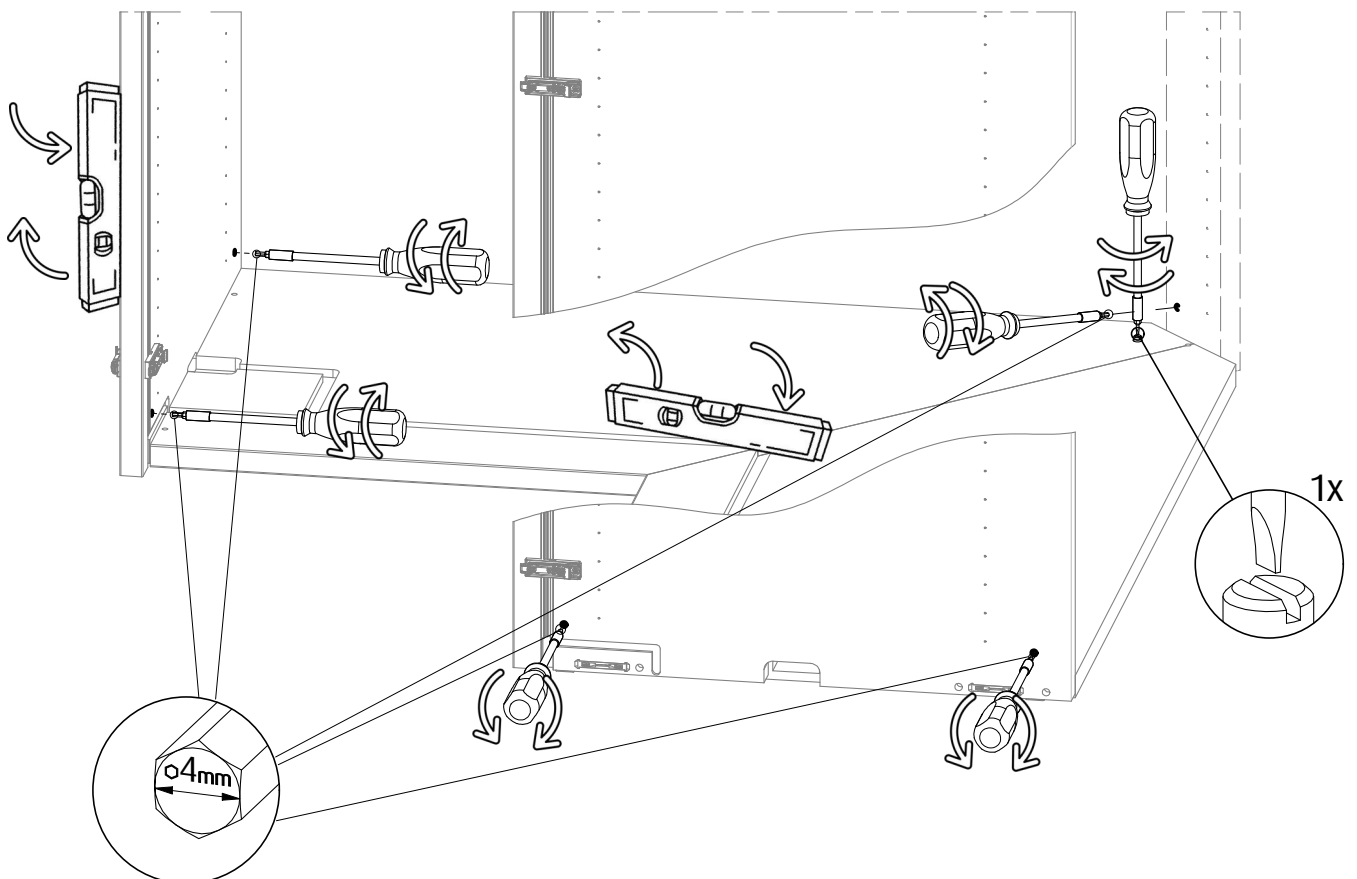
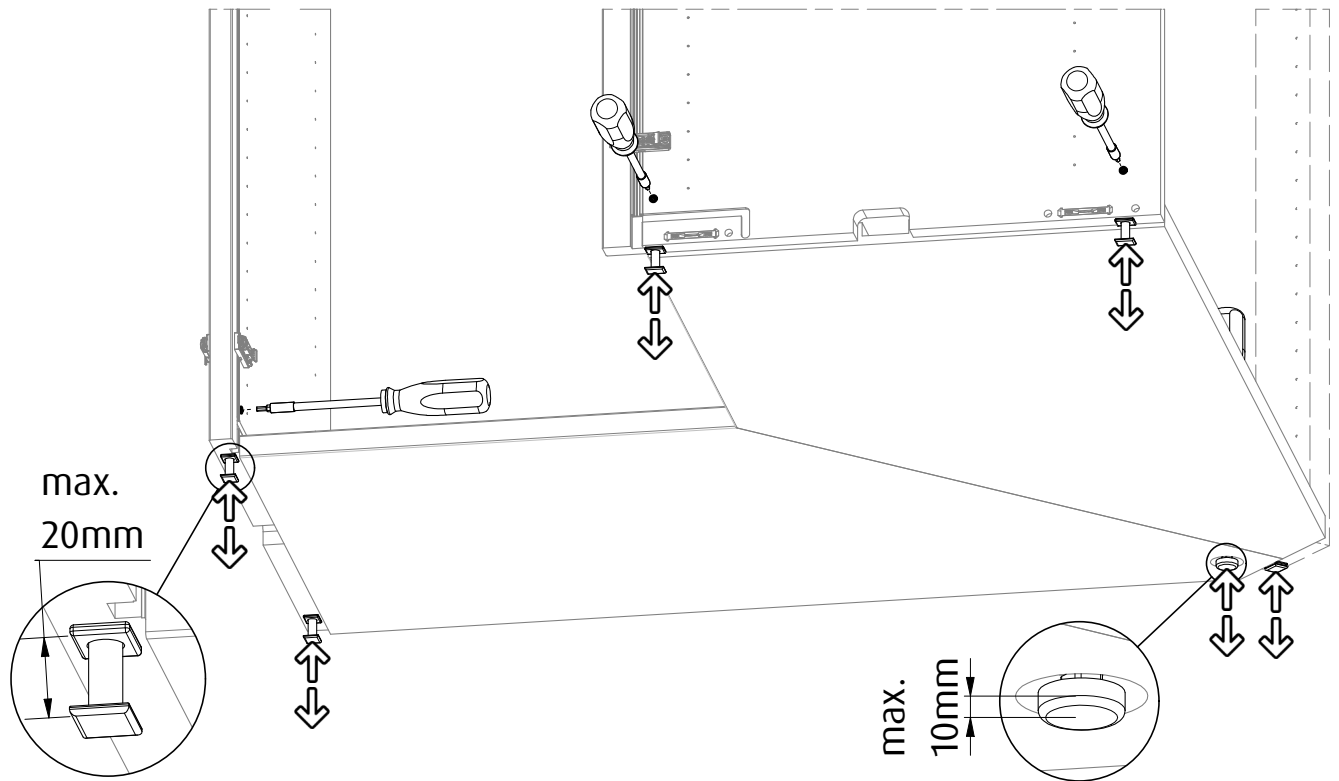


Ausrichten der Korpusseiten Positioning of the shelving unit

10

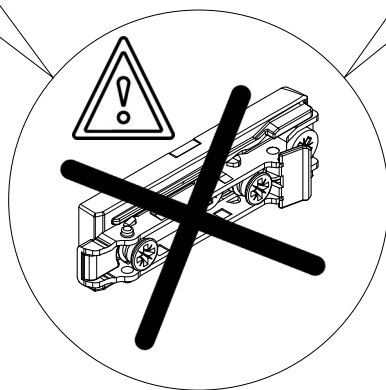
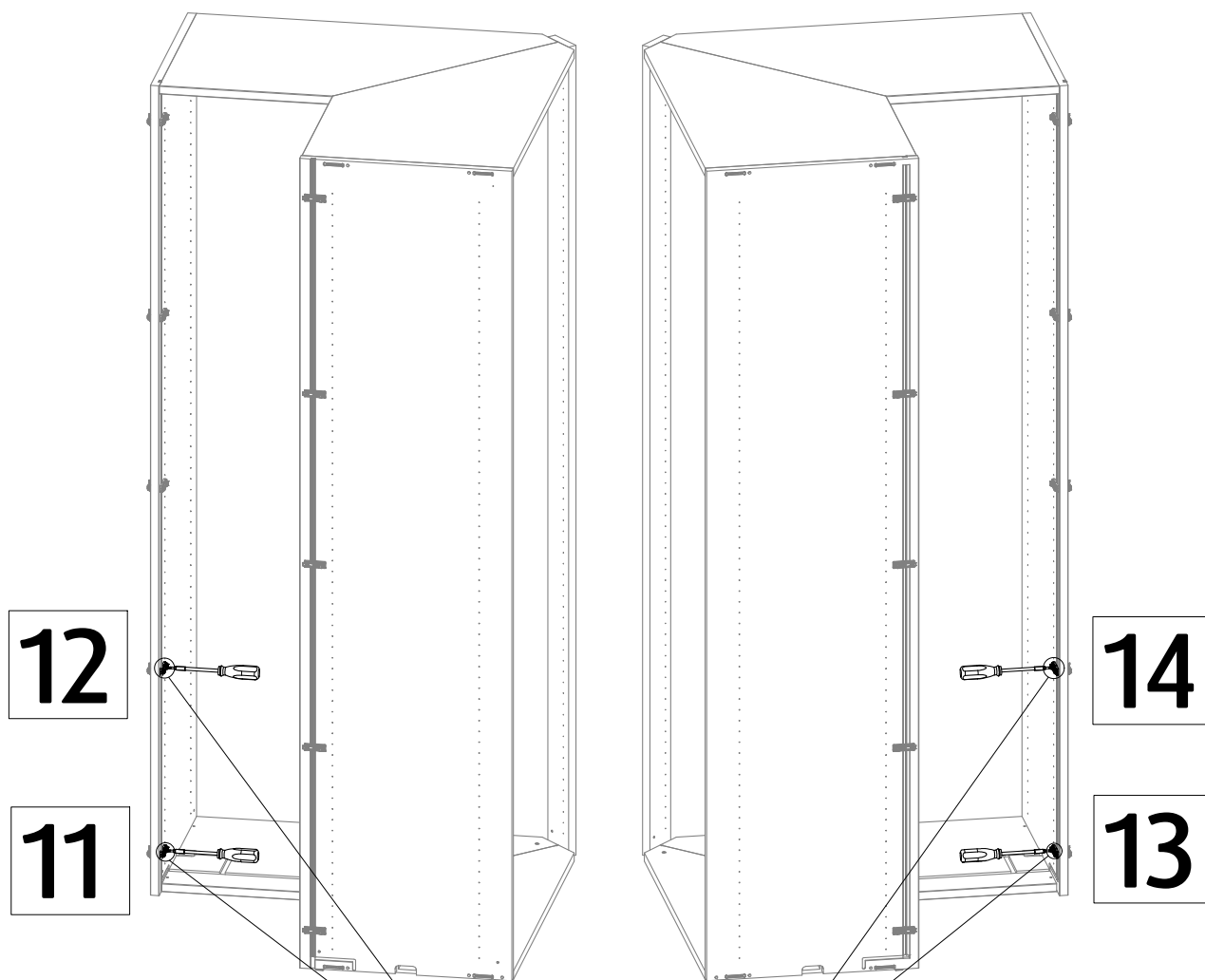
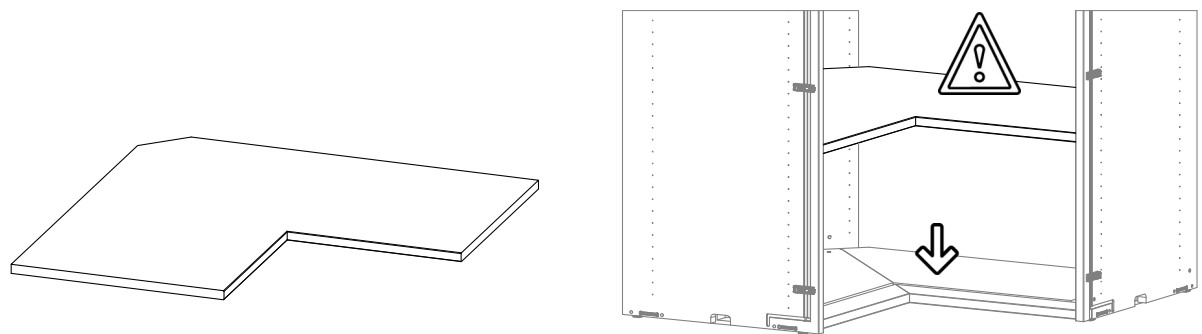
Die Stellfüße werden voll eingefahren geliefert und können bis maximal 2,0 cm herausgedreht werden.

The adjustable feet are delivered fully screwed in; they can be screwed out to a maximum of 2.0 cm.



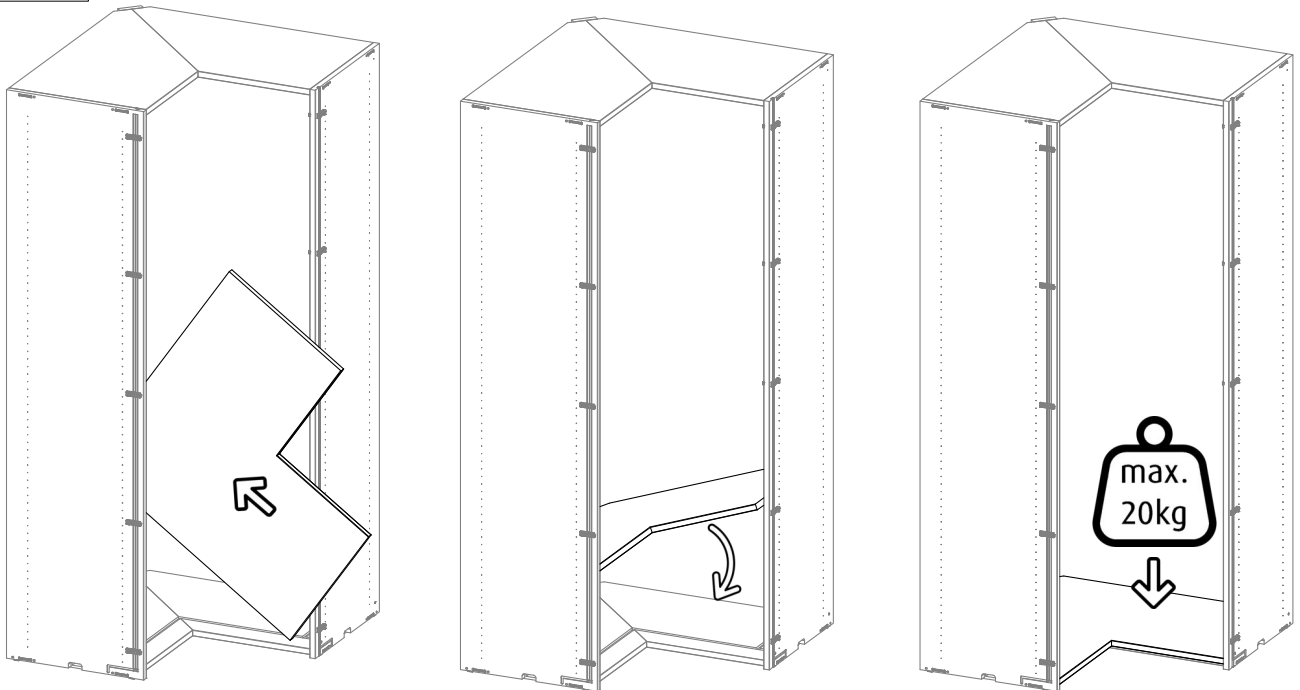
Eck-Element ohne Rückwand

Corner element without rear wall

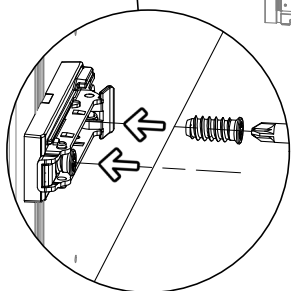
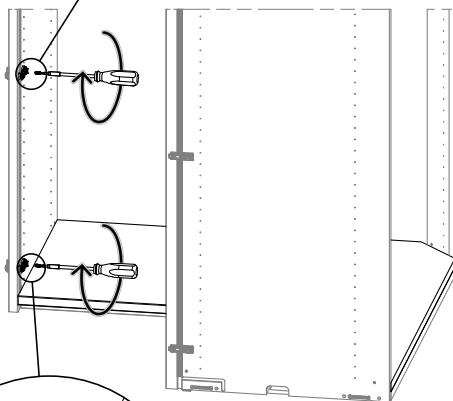
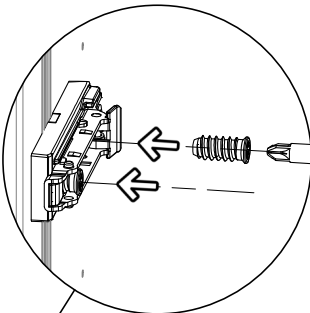


Eck-Element ohne Rückwand
Corner element without rear wall

15

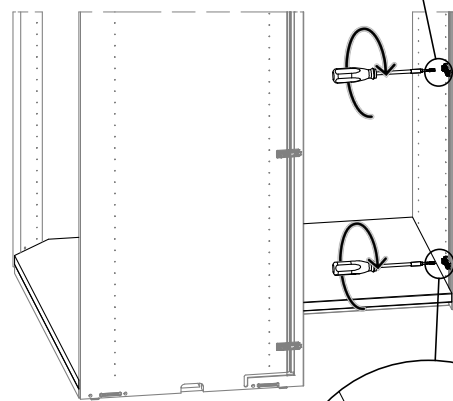
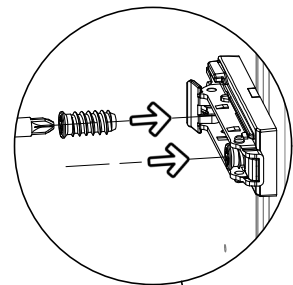


17

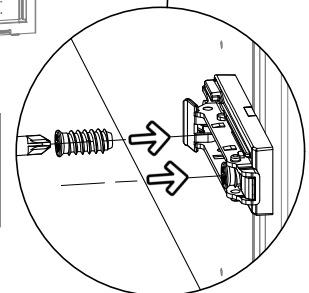


16

18

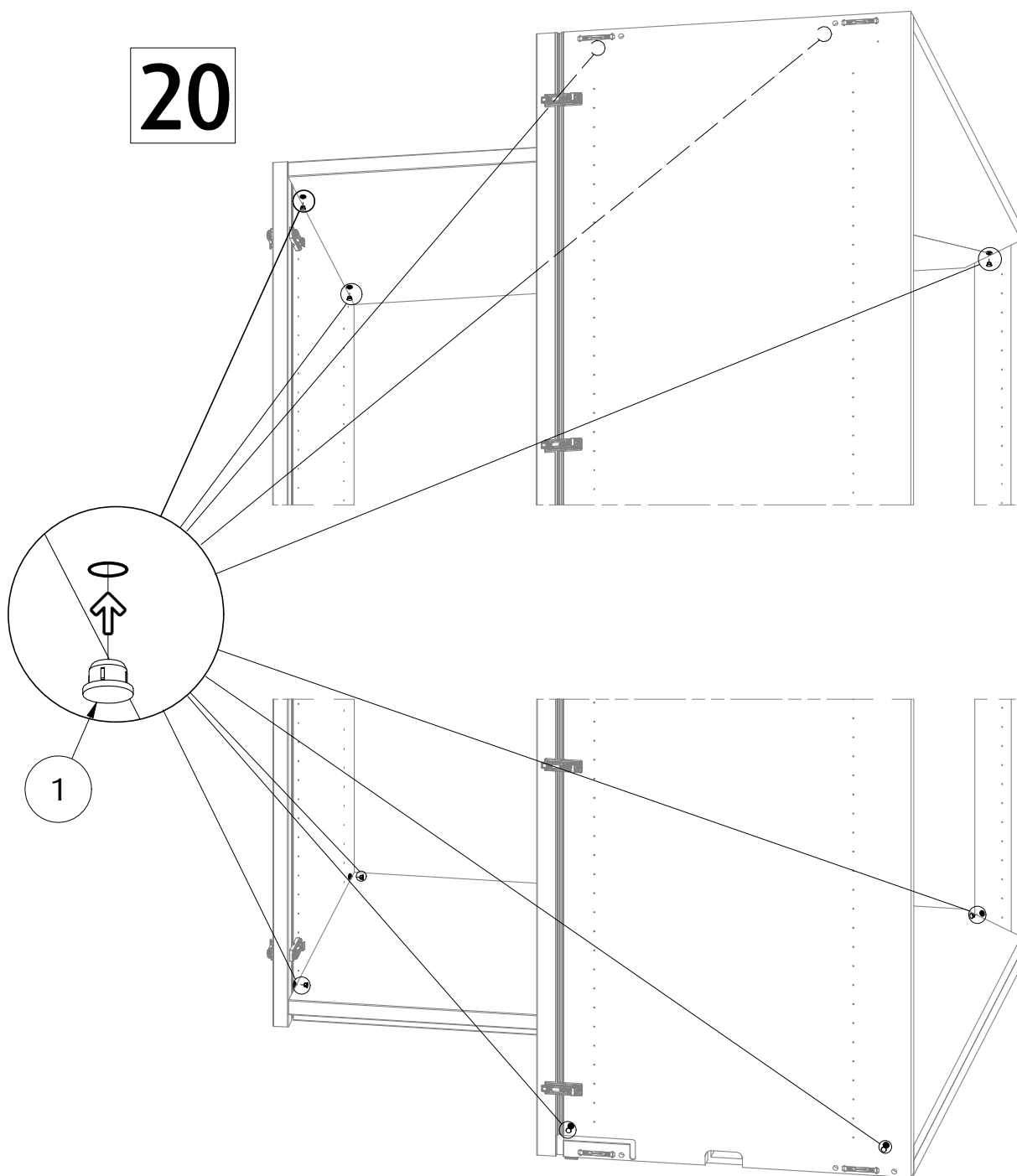


19



Eck-Element ohne Rückwand

Corner element without rear wall



1		Abdeckkappe Cover cap
		10 Stück /pieces

Druckversion.
Alle Rechte bei AN Collection.
AN Collection behält sich technische
Änderungen vor, insbesondere
wenn sie dem Fortschritt
dienen oder eine Verbesserung
bedeuten. Irrtümer vorbehalten.

Print version.
All rights reserved by AN Collection
AN Collection reserves the right to
make technical changes, especially
if they serve progress or represent
an improvement. Subject to error.



AN Collection GmbH
Heidegrundweg 104 - 108
33689 Bielefeld / Germany
T. +49 (0) 5205 7502-14
F. +49 (0) 5205 7502-43

Stand 0.1 - 29.11.2022
Version 0.1 - 29.11.2022



mail@an-collection.com
www.an-collection.com